

MAW

MOBILNE ŚCIANY AKUSTYCZNE



MOBILNE ŚCIANY AKUSTYCZNE

SPIS TREŚCI



CZAS KREATYWNYCH ROZWIĄZAŃ / 4-7



DOŚWIADCZENIE MA ZNACZENIE / 8-11



IZOLACJA DŹWIĘKOWA I ODPORNOŚĆ NA OGIEŃ / 12-15



IDEALNE ROZWIĄZANIA DLA ARCHYTEKTÓW / 28-37



WARIANTY PARKOWANIA / 38-39



MOCOWANIE TORU / 40-41



FUNKCJONALNOŚĆ I ESTETYKA / 16-19



ŁATWA OBSŁUGA Z SYSTEMEM ELEKTRYCZNYM / 20-23



PRZEJRZYSTOŚĆ I ELEGANCJA / 24-27



STABILNA KONSTRUKCJA / 42-43



PRECYZJA W DETALU / 44-45

	MAW110	MAW110G	MAW68
Grubość panelu	110 mm	110 mm	48 mm
Izolacyjność akustyczna	Rw = 41 dB • 53dB	-	-
Wysokość ściany	ograniczone tylko konstrukcją budynku (standardowy panel do 6000 mm)	ograniczone tylko konstrukcją budynku (standardowy panel do 6000 mm)	2000 • 3660 mm
Szerokość panelu dla podwieszenia 1 punktowego	500 • 1100 mm	500 • 1100 mm	500 • 1100 mm
Szerokość panelu dla podwieszenia 2 punktowego	700 • 1300 mm	700 • 1300 mm	700 • 1300 mm
Wypełnienie	wszystkie materiały do grubości 18 mm	materiały do grubości 18 mm oraz szkło zespolone 24 mm	szkło hartowane o grubości 10 lub 12 mm
Podwieszenie	1punktowe lub 2punktowe	1punktowe lub 2punktowe	1punktowe lub 2punktowe
Drzwi	paneli drzwiowych pojedynczych lub podwójnych	paneli drzwiowych pojedynczych lub podwójnych	paneli drzwiowych pojedynczych
Obsługa	manualna lub automatyczny wyzwalacz uszczelniających	manualna lub automatyczny wyzwalacz uszczelniających	manualna
Waga panelu bez wypełnienia (systema)	10,58 kg/m ²	14,62 kg/m ²	5,82 kg/m ²
Waga panelu z podstawowym wypełnieniem	33,92 kg/m ²	41,75 kg/m ²	29,07 kg/m ²
Raport kwalifikacyjny w zakresie reakcji na ogień wg PN-EN 13501-1 z 1.1.2010	B2S; D0	B2S; D0	-

SPECYFIKACJA TECHNICZNA, CERTYFIKATY / 46-47

CZAS KREATYWNYCH ROZWIĄZAŃ

Prowadzenie biznesu wymaga elastyczności. Coraz częściej pojawia się konieczność dokonywania zmian adaptacji pomieszczeń użytkowych z zyskiem dla ich funkcjonalności. Odpowiedzią na te potrzeby są ściany mobilne KOMANDOR, które zapewniają zarówno przepływ światła, w przypadku ścian przeszklonych, jak i pełną dyskrecję poprzez oddzielenie powierzchni panelami o odpowiednich właściwościach. Umożliwiają realizację wielu niezależnych projektów w tym samym miejscu i czasie. Są gwarancją nowoczesności i bezpieczeństwa.

Mobilne ściany akustyczne KOMANDOR to także możliwość wydzielenia stref bez ograniczania przestrzenności pomieszczeń.

Najwyższej jakości panele i szkło w dowolnej kolorystyce idealnie komponują się ze stylem każdego wnętrza, nadając mu szyku i elegancji.

Oferujemy nowoczesne, wysublimowane rozwiązania do swobodnego podziału przestrzeni, w bardzo atrakcyjnych cenach. Łączymy ponadczasowy design z elastycznością zagospodarowania powierzchni i funkcjonalnością użytkowania.

Modyfikacja zagospodarowania przestrzeni, jej otwieranie i wydzielenie mniejszych stref, nigdy nie były tak proste jak z systemami mobilnych ścian akustycznych KOMANDOR.







SYSTEM KOMANDOR MAW110 - AULA



DOŚWIADCZENIE MA ZNACZENIE

KOMANDOR, jako światowy ekspert zabudowy wnętrz swoje inspiracje czerpie z wieloletniego doświadczenia we współpracy z klientami indywidualnymi, architektami, instytucjami i biznesem.

25 lat na rynku (aktualnie w ponad 50 krajach na wszystkich kontynentach) pozwoliło na zbudowanie i ugruntowanie marki bazującej na wysokiej jakości i zaufaniu.

Dzięki tak wypracowanym relacjom, możliwe było pełne rozpoznanie rynku, a w konsekwencji stworzenie produktu spełniającego najbardziej wymagające oczekiwania.

KOMANDOR oferuje indywidualne rozwiązania, dostosowane do różnorodnych potrzeb klientów. Dzięki naszym systemom ścian mobilnych można ciekawie zaaranżować przestrzeń w hotelach, domach i mieszkaniach lub zwiększyć funkcjonalność pomieszczeń w firmach i gmachach instytucji.

KOMANDOR wprowadza na wyższy poziom estetykę i bezpieczeństwo użytkowania. Zapewnia elastyczność wyboru w ramach wymaganego dla miejsca i przeznaczenia rozwiązania oraz komfort pracy i wypoczynku. W oparciu o sprawdzone technologie oraz szeroki wachlarz materiałów wykończeniowych nadaje nowy wymiar nowoczesnemu designowi.





SALA 3

SYSTEM KOMANDOR MAW48 - BIURO



SYSTEM KOMANDOR MAW48 - BIURO



SYSTEM KOMANDOR MAW110 - SALA KONFERENCYJNA

IZOLACJA DŹWIĘKOWA I ODPORNOŚĆ NA OGIEŃ

Osiągnięcie najwyższych parametrów technicznych produktów jest absolutnym priorytetem firmy KOMANDOR. Jako światowy ekspert od zabudowy wnętrz, stanowimy w tym względzie od wielu lat wzór do naśladowania. Źródłem naszego sukcesu jest nieustanna praca nad udoskonaleniem naszych produktów oraz dążenie do perfekcji wykonania każdego elementu konstrukcyjnego.

W nowoczesnym biurze, centrum konferencyjno-szkoleniowym czy też pomieszczeniach hotelowych, jedną z głównych, wymaganych właściwości ściany dzielącej jest jej dźwiękoszczelność. Nasz produkt, dzięki swoim unikalnym parametrom, jest idealnym rozwiązaniem do oddzielenia pomieszczeń wymagających użytkownika ich w ciszy, tak aby hałas nie przedostawał się z zewnątrz.

Projektując wnętrza budynków musimy bezwzględnie pamiętać o bezpieczeństwie osób, które będą je użytkować. Stale rosnące normy i wymagania narzucają stosowanie rozwiązań o określonej odporności na ogień. Wychodząc naprzeciw tym wyzwaniom oferujemy produkt spełniający bardzo wysokie kryteria bezpieczeństwa.

Parametry techniczne naszych produktów potwierdzone zostały odpowiednimi certyfikatami jakości.



ZALETY MAW110

- dźwiękoszczelność <53 dB potwierdzona certyfikatami ITB
- bardzo wysoka odporność na ogień w zależności od użytego wypełnienia
- 2-punktowe lub 1-punktowe zawieszenie panelu, umożliwiające instalację ściany w pomieszczeniach niedostępnych dla standardowego parkowania
- wysokość ścian ograniczona tylko wymaganiami konstrukcyjnymi budynku
- niesamowite właściwości wizualne, dzięki zastosowaniu pełnej palety dostępnych na rynku materiałów wykończeniowych
- dowolne, łatwe dzielenie pomieszczeń, dzięki zastosowaniu sprawdzonych rozwiązań





SYSTEM KOMANDOR MAW110 - SALA WYKŁADOWA



SYSTEM KOMANDOR MAW110 - SALA WYKŁADOWA

FUNKCJONALNOŚĆ I ESTETYKA

Wielkim atutem stosowania ścian mobilnych jest osiągnięcie najwyższej funkcjonalności obiektów przy jednoczesnym podnoszeniu ich walorów estetycznych. Spełnienie tych kryteriów stwarza idealne warunki miejsca pracy oraz buduje stylowe wnętrza.

Rozwiązanie to łączy najlepsze cechy paneli z wypełnieniem pełnym i całoszklanym, tworząc bardzo atrakcyjną propozycję dla projektanta zarówno od strony funkcjonalności, jak i estetyki.

System paneli przeszklonych MAW 110G pozwala na połączenie zalet izolacji dźwiękowej i przejrzystości ścian mobilnych oddzielających pomieszczenia. Wąskie 15 cm ramy boczne oraz umieszczenie mechanizmu rozpierającego przy krawędzi panelu, pozwalają na uzyskanie bardzo dużej powierzchni szkła w ścianie. Dzięki temu uzyskujemy odpowiedni przepływ światła pomiędzy pomieszczeniami i pełną widoczność tego, co dzieje się za ścianą bez przenikania hałasu.



ZALETY MAW110G

- wąska rama boczna <15cm przy panelu o szerokości 130cm
- połączenie przeszkleń ściany mobilnej z jej izolacją dźwiękową
- dowolny kolor ramy dostosowany do estetyki pomieszczenia
- możliwość łączenia z panelami pełnymi



SYSTEM KOMANDOR MAW110G - BIURO



SYSTEM KOMANDOR MAW110G - BIURO

ŁATWA OBSŁUGA Z SYSTEMEM ELEKTRYCZNYM

Ściany mobilne są rozwiązaniem nie tylko praktycznym, ale i łatwym w obsłudze. Wybierając wariant z automatycznym wysuwem belek rozpierających, zapewniamy użytkownikowi szybszą obsługę, a tym samym sprawną konfigurację pomieszczeń.

Automatyczny system elektryczny powstał z myślą o firmach i osobach, które z uwagi na cykliczność swoich działań, pragną zaoszczędzić czas i energię przy rutynowym podziale pomieszczeń. Jego zastosowanie wpływa na komfort i prostotę użytkowania.

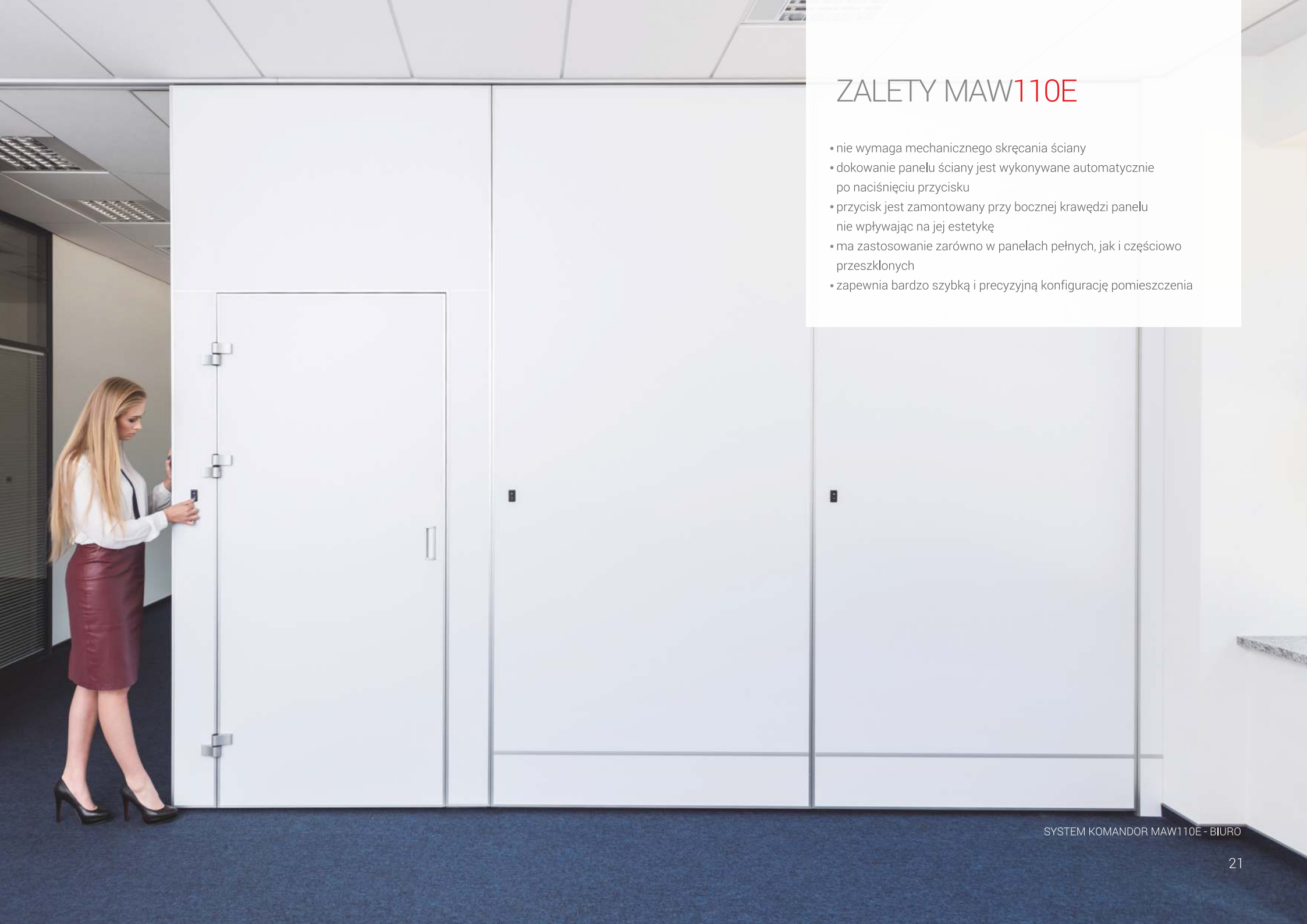
Jeżeli często potrzebujemy zmieniać układ pomieszczeń to automatyka jest nieodzownym rozwiązaniem, znacznie ułatwiającym tę czynność. Zamiast ręcznego dokręcania panelu ściany wystarczy nacisnąć przycisk.

Instalacja systemu nie wpływa na wygląd ściany i jej estetykę, gdyż siłownik elektryczny umieszczony jest wewnątrz panelu.



ZALETY MAW110E

- nie wymaga mechanicznego skręcania ściany
- dokowanie panelu ściany jest wykonywane automatycznie po naciśnięciu przycisku
- przycisk jest zamontowany przy bocznej krawędzi panelu nie wpływając na jej estetykę
- ma zastosowanie zarówno w panelach pełnych, jak i częściowo przeszklonych
- zapewnia bardzo szybką i precyzyjną konfigurację pomieszczenia





SYSTEM KOMANDOR MAW110E - BIURO



SYSTEM KOMANDOR MAW110E

PRZEJRZYSTOŚĆ I ELEGANCJA

Szklane ściany mobilne są produktem wnoszącym do wnętrza wrażenie lekkości i szyku. Przepuszczają naturalne światło i optycznie powiększają przestrzeń pomieszczenia. Jest to opcja dla tych, którzy kładą nacisk na rozwiązania nie tylko funkcjonalne, ale i ujmujące elegancją.

Wszędzie tam, gdzie chcemy uzyskać efekt przejrzystości, a elegancja i łatwy podział wnętrza są równie istotne, zastosowanie szklanych ścian mobilnych KOMANDOR jest idealnym rozwiązaniem.

Jeżeli naszym wyborem jest podział powierzchni szklaną ścianą, to nie musimy jej montować na stałe. O wiele bardziej korzystnym wyborem jest ściana mobilna, pozwalająca na pełne usunięcie przedzielenia pomieszczenia w dowolnym momencie. Ta elastyczność może przydać się np. w witrynach ekspozycji w centrach handlowych, gdzie czasowo potrzebny jest pełny dostęp do jej wnętrza lub w miejscach, gdzie szklany podział nadaje przestronności, a jego mobilność pozwala szybko reorganizować przestrzeń.





ZALETY MAW48

- widowiskowy efekt wizualny, z możliwością czasowej zmiany konfiguracji dzielonych pomieszczeń
- lekkie ściany wykonane z hartowanego szkła ESG o grubości 10 lub 12 mm
- 2 rodzaje zawieszenia ścian: kompaktowe wózki i wąski tor do mniejszych ścian oraz standardowe mocowanie o maksymalnej wytrzymałości
- możliwość montowania zamków elektronicznych i drzwi w wymaganym miejscu ściany



SYSTEM KOMANDOR MAW48 - WITRYNA SKLEPOWA



SYSTEM KOMANDOR MAW48 - PRYWATNY APARTAMENT

IDEALNE ROZWIĄZANIE DLA ARCHITEKTÓW

Dla najbardziej wymagających projektantów stworzyliśmy produkty, które nadają wnętrzom nowoczesny charakter, zarówno w zakresie wizualnym, jak i funkcjonalnym.

Niemal nieograniczona paleta wypełnień i materiałów wykończeniowych, w połączeniu z wypracowaną przez wiele lat dbałością o najmniejszy szczegół, sprawdzi się w każdym projekcie. Wiele wariantów parkowania ścian i sposobów łączenia torów jezdnych, dostosowywanych indywidualnie do wymagań klienta, podzielił pomieszczenie w oczekiwany sposób, w dowolnym momencie.

Jako potwierdzenie najwyższej jakości proponowanej oferty posiadamy atesty higieniczne PZH, certyfikaty ITB dokumentujące bardzo wysoką izolację dźwiękową i odporność na ogień naszych produktów, gwarantując tym samym przydatność naszego rozwiązania w wielu budynkach użytkowych.

Nasze produkty sprawdzą się w szczególności w centrach konferencyjno - szkoleniowych, hotelach, salach balowych, domach weselnych, restauracjach, biurach, centrach handlowych, uczelniach, szkołach, przedszkolach, sanatoriach, obiektach ochrony zdrowia oraz domach i mieszkaniach prywatnych.







SYSTEM KOMANDOR MAW110 - BIURO



SYSTEM KOMANDOR MAW110 - SALA KONFERENCYJNA



SYSTEM KOMANDOR MAW110 - SALA KONFERENCYJNA



SYSTEM KOMANDOR MAW110 - SALA BANKIETOWA



SYSTEM KOMANDOR MAW110 - AULA





SYSTEM KOMANDOR MAW48 - PRYWATNY APARTAMENT



SYSTEM KOMANDOR MAW110 - PRYWATNY APARTAMENT

WARIANTY PARKOWANIA

Wygląd i przestrzeń użytkowa pomieszczenia są tak samo ważne przed i po ustawieniu ściany podziałowej, dlatego sposób i miejsce jej parkowania są kluczowe. Zaparkowane ściany nie mogą przeszkadzać w użytkowaniu pomieszczenia. Ilość dostępnych w naszej ofercie rozwiązań pozwoli na dobór tego właściwego dla danej lokalizacji i zadecyduje o zadowoleniu klienta.

1-punktowe zawieszenie paneli ściany mobilnej pozwala na zamontowanie jej zarówno w małych pomieszczeniach nie posiadających miejsca na osobną parkownicę, jak i budynkach o konstrukcji, która technicznie uniemożliwia wykonanie standardowego systemu parkowania.

Oferowane przez nas usługi gwarantują znalezienie miejsca na złożoną ścianę, nawet na najmniejszej przestrzeni. Możliwość łączenia poszczególnych typów parkownic pozwala na zaprojektowanie wariantu odpowiedniego dla architektury wybranego pomieszczenia. Klient doceni praktyczność zaoferowanego rozwiązania podczas długoterminowego użytkowania wnętrza, a różnorodność oferty pomoże uzyskać jego pełną satysfakcję.

PARKOWANIE
RÓWNOLEGŁE
Z PRZESUNIĘCIEM



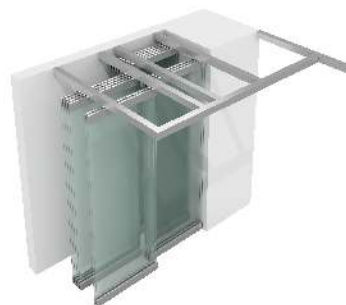
PARKOWANIE
W TORZE Z ZAWIESIENIEM
2-PUNKTOWYM



PARKOWANIE
W TORZE 1-POZIOMYM



PARKOWANIE
WE WNĘCE W DWÓCH
OSIACH



PARKOWANIE
SKOŚNE WE WNĘCE



PARKOWANIE
RÓWNOLEGŁE OBOK
TORU



PARKOWANIE
PRZYŚCIENNE W TORZE
PROSTOPADŁYM



PARKOWANIE
W TORZE Z ZAWIESIENIEM
1-PUNKTOWYM



PARKOWANIE
WE WNĘCE





MOCOWANIE TORU

MOCOWANIE TORU DO BELKI DWUTEOWEJ



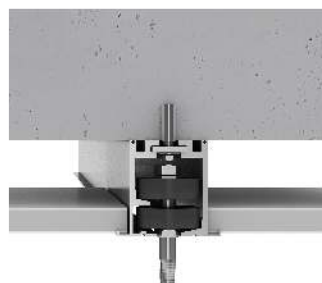
MOCOWANIE TORU NA SZPILKACH STANDARD



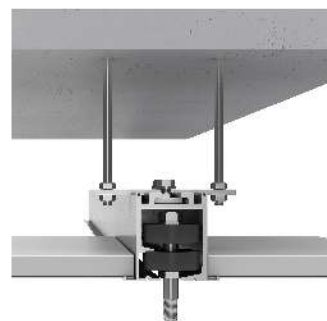
MOCOWANIE TORU NA SZPILKACH WZMOCNIONE RAMKĄ



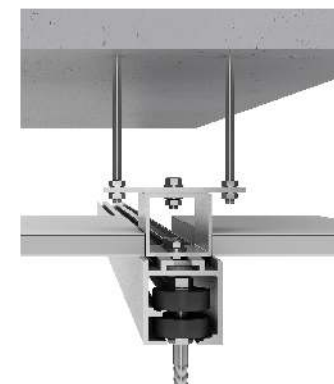
MOCOWANIE TORU DO STROPU



MOCOWANIE TORU NA SZPILKACH Z SUFITEM PODWIESZANYM



MOCOWANIE TORU Z ELEMENTEM POŚREDNIM



Zainstalowanie ściany mobilnej wymaga uprzedniego zamontowania w stropie aluminiowego toru, po którym będzie się ona przesuwająca. Prawidłowe wykonanie instalacji możliwe jest dzięki mnogości przygotowanych przez nas rozwiązań, które dodatkowo są indywidualnie modyfikowane w zależności od konstrukcji danego budynku i ciężaru ściany.

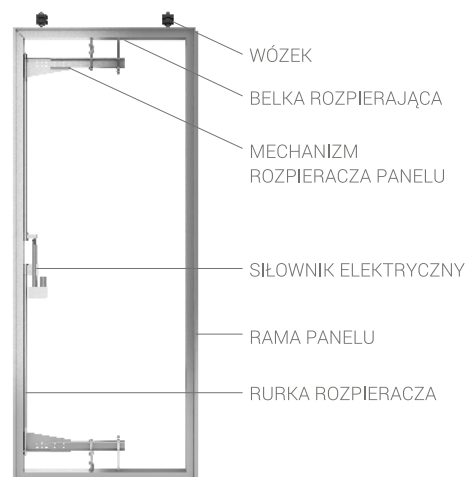
Aby ściana przesuwająca się bezawaryjnie konieczne jest zainstalowanie idealnie wypoziomowanej konstrukcji mocującej tor do stropu, z zachowaniem wymaganej nośności.

Odpowiednie zamocowanie toru jezdnego przyczyni się do podniesienia walorów estetycznych pomieszczenia, maskując widoczność wszelkich niepożądanych elementów, które mogłyby niekorzystnie wpłynąć na odbiór wizualny wnętrza.



STABILNA KONSTRUKCJA

SCHEMAT PANELU MAW110E



MAW110- MODUŁ PEŁNY Z DRZWIAMI MOCOWANYMI DO ŚCIANY



Solidność produktów KOMANDOR została potwierdzona w praktyce podczas naszej wieloletniej obecności na rynku międzynarodowym i stanowi o sile proponowanej przez nas oferty. Jako firma wiarygodna i rzetelna, działającą od wielu lat z sukcesem w kilkudziesięciu krajach, na wszystkich kontynentach, jesteśmy gwarantem niezawodności.

Stabilność aluminiowej konstrukcji ściany i poszczególnych elementów składowych była priorytetem dla naszych inżynierów. W celu uzyskania najlepszych rzeczywistych parametrów technicznych, każdy pojedynczy element zaprojektowany został od podstaw z niezwykłą starannością i precyzją.

MAW48- MODUŁ SZKLANY Z DRZWIAMI



MAW110- MODUŁ PEŁNY Z DRZWIAMI



MAW110- MODUŁ PEŁNY Z DRZWIAMI PODWÓJNYMI





SYSTEM KOMANDOR MAW110 - MODUŁ PEŁNY Z DRZWIAMI

PRECYZYJA W DETALU

Nieocenionym atutem naszej firmy jest zespół konstruktorów i technologów, którzy wyróżniają się wysokim poziomem wiedzy praktycznej, zdobytej przy tworzeniu oryginalnych systemów zabudowy wnętrz KOMANDOR. Wszystkie komponenty ścian mobilnych zostały precyzyjnie zaprojektowane, wykonane i wielokrotnie przetestowane, w celu uzyskania produktu wyróżniającego się na rynku jakością, mającą ogromne znaczenie przy długoterminowym użytkowaniu.

Precyzja w wytworzeniu każdego detalu ma bezpośrednie przełożenie na komfort użytkownika. Odpowiednie wykonanie wózków systemu jezdnego decyduje o cichym i łatwym przesuwaniu nawet największych ścian, budowa mechanizmu rozpierającego wpływa bezpośrednio na uszczelnienie izolacji akustycznej i stabilność zamontowanej ściany.

Proponowane przez nas produkty są wynikiem wieloletniej analizy dostępnych na rynku rozwiązań w zestawieniu z oczekiwaniami klientów oraz są podsumowaniem doświadczeń we współpracy z partnerami biznesowymi na całym świecie.

MAW48
NA TORZE DWUPOZIOMOWYM



MAW48
NA TORZE JEDNOPOZIOMOWYM



MAW110
PRZEKRÓJ PIONOWY
- CZĘŚĆ GÓRNA



MAW110
PRZEKRÓJ PIONOWY
- CZĘŚĆ DOLNA



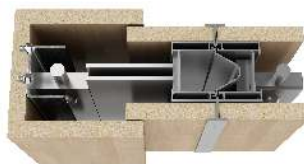
MAW110 ROZPIERACZ GÓRNY



MAW110 ROZPIERACZ DOLNY



MAW110 POŁĄCZENIE WĘZŁA
KOŃCOWEGO Z PANELEM



MAW110 POŁĄCZENIE WĘZŁA
STARTOWEGO Z PANELEM





PRECYZJA W DETALU

SPECYFIKACJA TECHNICZNA

	MAW110	MAW110G	MAW48
Grubość panelu	110 mm	110 mm	48 mm
Izolacyjność akustyczna	Rw = 41 dB - 53dB	-	-
Wysokość ściany	ograniczona tylko konstrukcją budynku (standardowy panel do 6000 mm)	ograniczona tylko konstrukcją budynku (standardowy panel do 6000 mm)	2000 - 3680 mm
Szerokość panelu dla podwieszenia 1 punktowego	500 - 1100 mm	500 - 1100 mm	500 - 1100 mm
Szerokość panelu dla podwieszenia 2 punktowego	700 - 1300 mm	700 - 1300 mm	700 - 1300 mm
Wypełnienie	wszystkie materiały do grubości 18 mm	materiały do grubości 18 mm oraz szkło zespolone 24 mm	szkło hartowane o grubości 10 lub 12 mm
Podwieszenie	1-punktowe lub 2-punktowe	1-punktowe lub 2-punktowe	2-punktowe
Drzwi	panel drzwiowy pojedynczy lub podwójny	panel drzwiowy pojedynczy lub podwójny	panel drzwiowy pojedynczy lub podwójny
Obsługa	manualna lub automatyczny wysuw belek uszczelniających	manualna lub automatyczny wysuw belek uszczelniających	manualna
Waga panelu bez wypełnienia (systemu)	10,58 kg/m ²	14,62 kg/m ²	5,82 kg/m ²
Waga panelu z podstawowym wypełnieniem	33,92 kg/m ²	41,75 kg/m ²	29,57 kg/m ²
Raport kwalifikacyjny w zakresie reakcji na ogień wg PN-EN 13501-1+A1:2010	B-S2, d0	B-S2, d0	-

CERTYFIKATY I BADANIA

1. Certyfikat jakości ISO 9001:2008 wystawiony przez DEKRA Certification
2. Sprawozdanie ITB z badań izolacyjności akustycznej ściany mobilnej MAW110. Raport Nr LA00-0992/16/Z00NA z badań izolacyjności akustycznej ścian mobilnych MAW110 (49dB, 53dB)
3. Sprawozdanie ITB z badań w zakresie reakcji na ogień:
 - klasyfikacja ogniowa w zakresie rozprzestrzeniania ognia ścian mobilnych MAW110G
 - raport klasyfikacyjny Nr 2917.2/15/Z00NP z badań w zakresie reakcji na ogień ścian mobilnych MAW110
 - raport z badań Nr LP01-2917/15/Z00NP ściany MAW (wykresy)
 - raport z badań Nr LP02-2917/15/Z00NP ściany MAW (wyniki)
4. Atest Higieniczny PZH na ściany mobilne MAW

Badania wytrzymałościowe wewnętrzne:

Sprawozdanie z prób wytrzymałościowych Nr SK/1/2015/S34
- dotyczy łączenia kątownika montażowego 34-5010 z profilem głównym 34-0300

Sprawozdanie z badania prób wytrzymałościowych Nr SK/2/2015/S34
- dotyczy wózka al. 34-0510 bez zawiesia oraz toru jezdnego dwupoziomowego 34-0120

Sprawozdanie z badania prób wytrzymałościowych Nr SK/3/2015/S34
- dotyczy zawiesia 34-0510 bez wózka oraz profilu zacisku szyby 120 al.34 cz. A 34-0410 i profilu zacisku szyby 120 al. 34 cz. B 34-0420

Sprawozdanie z badania prób wytrzymałościowych Nr SK/4/2015/S34
- dotyczy uchwyty wózka 34-0500 oraz profilu głównego 34-0300



KONTAKT

KOMANDOR SA

ul. Potkanowska 50
26-600 Radom
www.komandorwalls.com

SEKRETARIAT

tel. +48 22 666 22 88
email: sekretariat@komandorwalls.com

DZIAŁ OPROGRAMOWANIA

tel. +48 603 666 350
email: program@komandorwalls.com

DZIAŁ OFERTOWANIA I SPRZEDAŻY

tel. +48 693 250 187
email: oferta@komandorwalls.com

DZIAŁ PRODUKCJI

tel. +48 332 17 05
email: prod@komandorwalls.com

DZIAŁ TECHNICZNY

tel. +48 332 17 05
email: tech@komandorwalls.com



KOMANDOR

MOBILNE ŚCIANY AKUSTYCZNE
www.komandorwalls.com