

Küffner- Raumspartür Typ RST

Planungsbeispiele

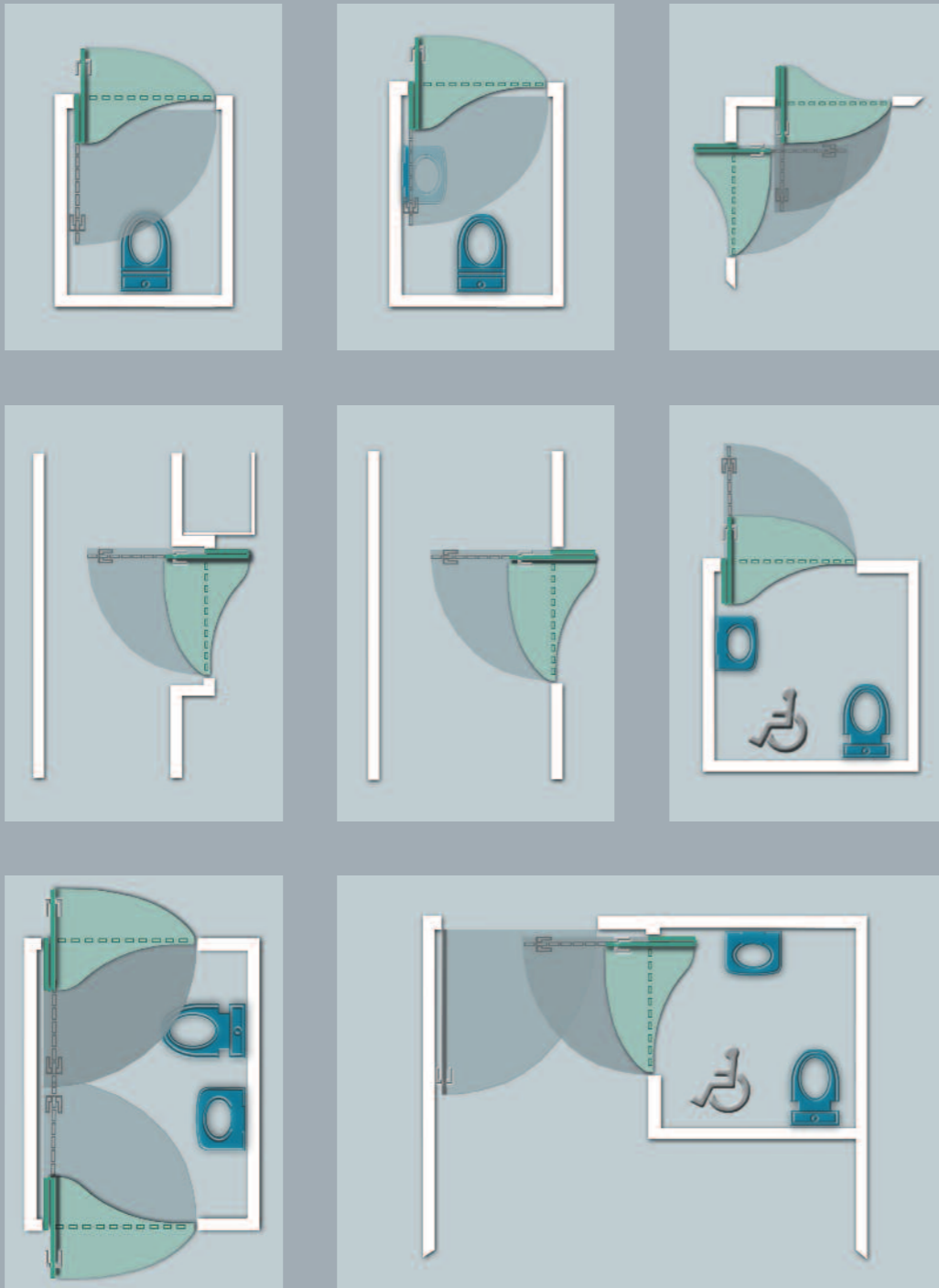
Durch die Funktion und den besonderen Öffnungsverlauf der Küffner RST können bei rechtzeitiger Planung durch den Architekten erhebliche Baukosten eingespart werden.

Ohne optische Einschränkung lassen sich Räume kleiner gestalten und, unter Berücksichtigung der Fluchtwegbestimmungen, Durchgänge schmaler planen.

Auch spätere altersbedingte bauliche Veränderungen im Türbereich können entfallen, da die Küffner-Raumspartür nachträglich in jede vorhandene Zarge eingebaut werden kann.

Der Aspekt der Gestaltungsfreiheit ermöglicht die Kombination der Türkonstruktion mit raumhohen Türzargen, Elementen mit Oberblende oder Kämpfer und Oberlicht.

Gleichzeitig findet die Küffner RST in Bereichen des barrierefreien Bauens und Wohnens ihre ideale Bestimmung, da sie ohne unnötiges Manövrieren von Rollstuhlbenutzern bedient werden kann.



susy schafheutele www.konzept-und-grafik.de

01/2009/45/RST/D

Technische Änderungen vorbehalten.



RAUMSPARTÜR
BARRIEREFREIE TÜR

küffner[®]

Küffner Aluzargen GmbH & Co. OHG

Kutschenweg 12
D-76287 Rheinstetten

Fon +49/7 21/51 69-0
Fax +49/7 21/51 69-40
info@kueffner.de
www.kueffner.de

- Türzargen aus Aluminium
- Aluzargen für Brand- und Rauchschutztüren
- Verglasungen für den Innenbereich
- Raumspartüren für barrierefreies Wohnen
- Glasverbundtüren und -elemente
- Schiebetürelemente
- Fingerschutztürelemente
- Sockel- und Wandschutzprofile aus Aluminium
- Paneele aus Aluminium
- Mediensäulen und Energiekanäle aus Aluminium



küffner[®]





Küffner-Raumspartür

Typ RST

Die Küffner-Raumspartür Typ RST ist von allen Menschen – ob groß oder klein, ob alt oder jung, ob mit oder ohne Einschränkungen – selbstständig zu benutzen.

Die mehrfach ausgezeichnete Lösung zeigt sich in einem universellen und dennoch variablen Design, das höchsten funktionalen und ästhetischen Ansprüchen gerecht wird und Ausgrenzungen vermeidet. Zur Sicherheit für Verbraucher und Anwender wurde die Küffner-Raumspartür Typ RST mit dem Qualitätszeichen „DIN-geprüft BARRIEREFREI“ ausgezeichnet. DIN CERTCO bescheinigt die Konformität der Konstruktion zu den gültigen Normen des barrierefreien Bauens und Wohnens, setzt Zeichen für die Chancengleichheit von Benutzern und vermittelt Planungssicherheit.

Die Küffner-Raumspartür ist mit jeder von Architekten und Planern vorgesehenen Türzarge kombinierbar, sie öffnet einseitig und dreht dabei lediglich 1/3 der gesamten Türblattbreite in einen Raum auf.

Ein wesentlicher Vorteil ist der ergonomisch günstige Öffnungsverlauf der Tür. Für Rollstuhlbewutzer bleibt der Türdrücker stets in erreichbarer Nähe, der Bewegungsablauf zum Öffnen und Schließen der Tür ist identisch mit dem einer herkömmlichen Drehflügeltür. Dies erleichtert auch Menschen mit geistiger Einschränkung das Bedienen der Küffner-Raumspartür im Vergleich zur ungewohnten Anwendung einer Schiebetür. Das patentierte Beschlagsystem ermöglicht zudem eine Notöffnung der Edelstahlbänder bei verschlossener Tür.

Die hohe Beanspruchbarkeit der RST wurde in offiziellen Dauerfunktionsprüfungen mit 500.000 Öffnungszyklen sowie in hundertfach ausgeführten Objekten positiv nachgewiesen.



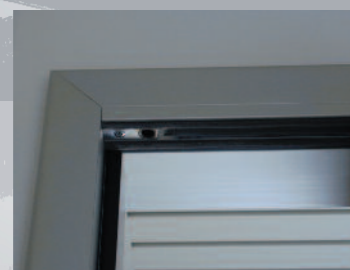
Berufsgenossenschaftliche Unfallklinik, Murnau, Architekten Köhler & Brinkmann; Architekt Zinner, München



Dreifachsporthalle Pfaffenhausen JAKOB Architekten, Pfaffenhausen



• Design Zentrum Nordrhein Westfalen Design-Innovationen Auszeichnung für Hohe Designqualität

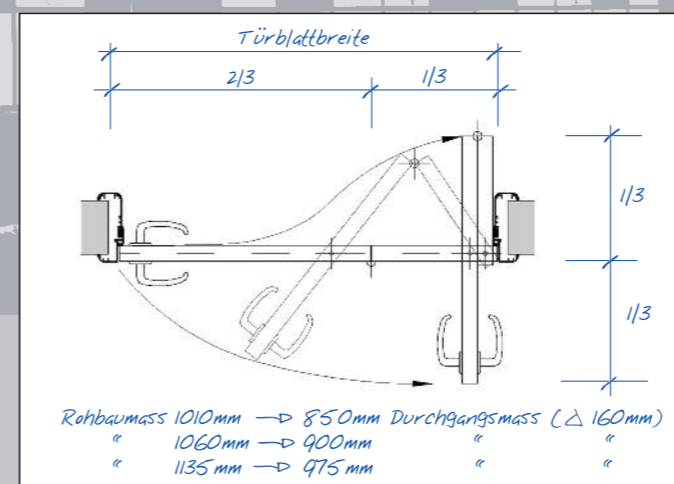


Die Küffner RST ist als Röhrenspan-, Vollspan-, oder Vollkunststoff-Ausführung, in sämtlichen Oberflächen und Kantenausführungen, auch mit hochbeanspruchbarer PU-Kante lieferbar.

Die Gestaltung eines Bauvorhabens bleibt durch den möglichen Einsatz der RST in jede vom Architekten vorgesehene Türzarge – ob aus Aluminium, Stahl oder Holz – erhalten.

Auch die nachträgliche Montage als Renovierungselement ist in jede bereits vorhandene Türzarge möglich.

Ein spezielles Fingerschutzprofil zur Abdichtung der Türflügel erhöht zusätzlich den Unfallschutz.



Küffner RST am Beispiel einer Küffner-Aluminiumzarge Typ URS roundline. Durch den ergonomisch günstigen Öffnungsverlauf dreht der Türflügel lediglich 1/3 der Türbreite auf.

Referenzen

- Dreifachsporthalle, Pfaffenhausen
- Berufsgenossenschaftliche Unfallklinik, Murnau
- Charité, Klinik für innere Medizin, Berlin
- NOZ Nichtoperatives Zentrum, Universität, Erlangen
- Kliniken Rummelsberger Anstalten
- Robert-Bosch-Krankenhaus, Stuttgart
- Orthopädische Reha-Klinik, Staffelstein
- Reha-Zentrum, Bad Schallerbach, Austria
- Maternité, Genf, Schweiz
- Hôpital de la Providence 2000, Neuchâtel, Schweiz
- Krankenhaus, Hamburg
- Orthopädische Uniklinik, Köln
- Schule für geistig Behinderte, Rietberg
- Peter-Bruckmann-Schule, Heilbronn
- Astron-Hotel, Hamburg
- Pflegeheim, Wittenberg
- Altenheim Abendfrieden, Essen
- Paul-Riebeck-Stiftung, Halle
- Autobahnraststätte, Greding
- Tankrasthof, Pegnitz
- Knaufhalle, Iphofen
- Krankenhaus Esperance, Lüttich, Belgien
- Clinica Las Palmas, Gran Canaria
- AOK Hauptgeschäftsstelle, Coburg

BARRIEREFREI RAUMSPARTÜR